

Stuurstoelen

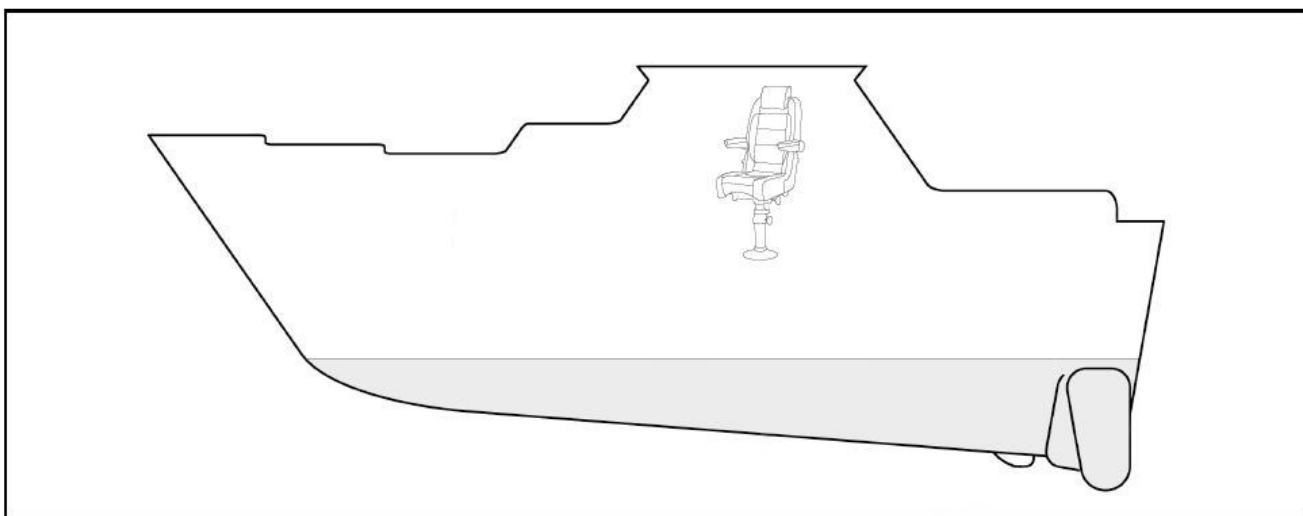
Volkswagen Marine® Originële Toebehoren

Exclusieve Volkswagen Marine® Stuurstoelen van Nappaleder voor gesloten stuurstanden.

Deze stijlvolle Volkswagen Marine stuurstoelen beschikken over optimaal zitcomfort, compacte afmetingen, een aantal nuttige instelmogelijkheden en hebben een zeer ergonomisch ontwerp.

De rugleuning is verstelbaar van rechtop tot ligstand. De hoofdsteun kan in de hoogte worden versteld, de armleuningen zijn verstelbaar en kunnen bovendien omhoog worden geklapt. Het zitgedeelte is in de lengterichting verstelbaar. Indien de stoel wordt gemonteerd op een optionele stoelzuil, dan is de stoel ook draaibaar. Aan het einde van de vaart kan door het inklappen van de rugleuning een 'tafel' worden gecreëerd.

De stuurstoelen zijn leverbaar in de kleuren Antraciet/Uni, Antraciet/Teak en Antraciet/Latte Macchiato leverbaar. De standaard leveromvang is exclusief het onderstel.



Optioneel is een in hoogte verstelbaar onderstel leverbaar. Deze complete set bestaat uit een stoelvoet (inbouw of opbouw), een verstelbare stoelzuil (in 3 verschillende lengtes leverbaar) en een stoeldrager. De in hoogte verstelbare stoelzuilen beschikken over een extra borging.

Stuurstoelen

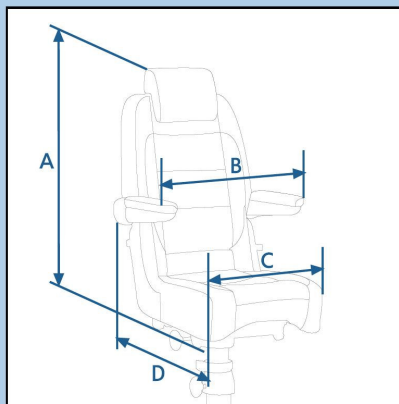
Volkswagen Marine[®] Originele Toebehoren

Stuurstoel Antraciet/Uni

Exclusieve Volkswagen Marine stuurstoel voor gesloten stuurstanden.



| Technische Data | Artikelnr. 2Y1.881.021 |
|-------------------------|------------------------|
| A [mm] | 850,0 |
| B [mm] | 530,0 |
| C [mm] | 400,0 |
| D [mm] | 730,0 |
| G [kg] zonder onderstel | 23,0 |



Schematische weergave



Instelmogelijkheden



De rugleuning is naar voren inklapbaar

Stuurstoelen

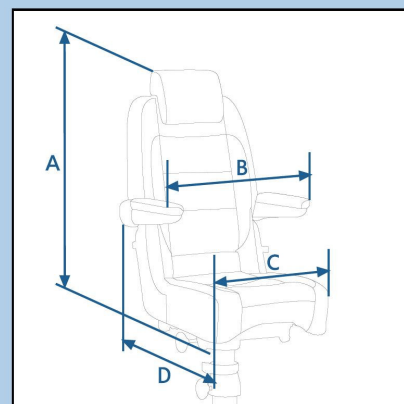
Volkswagen Marine[®] Originele Toebehoren

Stuurstoel Antraciet/Teak

Exclusieve Volkswagen Marine stuurstoel voor gesloten stuurstanden.



| Technische Data | Artikelnr. 2Y1.881.021.A |
|-------------------------|--------------------------|
| A [mm] | 850,0 |
| B [mm] | 530,0 |
| C [mm] | 400,0 |
| D [mm] | 730,0 |
| G [kg] zonder onderstel | 23,0 |



Schematische weergave



Instelmogelijkheden



De rugleuning is naar voren inklapbaar

Stuurstoelen

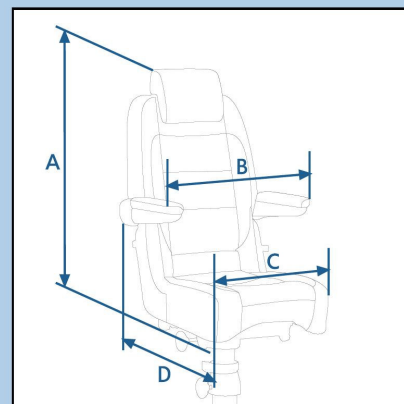
Volkswagen Marine[®] Originele Toebehoren

Stuurstoel Antraciet/Latte Machiatto

Exclusieve Volkswagen Marine stuurstoel voor gesloten stuurstanden.



| Technische Data | Artikelnr. 2Y1.881.021.B |
|-------------------------|--------------------------|
| A [mm] | 850,0 |
| B [mm] | 530,0 |
| C [mm] | 400,0 |
| D [mm] | 730,0 |
| G [kg] zonder onderstel | 23,0 |



Schematische weergave



Instelmogelijkheden



De rugleuning is naar voren inklapbaar