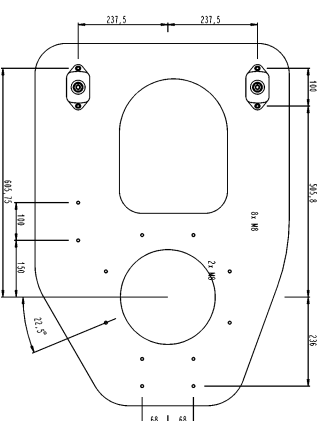


- A - Öleinfülldeckel, Motor / oil filler cap, engine
- B - Ölpeilstab, Motor / oil dip stick, engine
- C - Ölablaß mit elektrischer Pumpe / oil drain with electric pump
- D - Ölfilter / oil filter
- E - Kühlmittelenfülldeckel / water filler cap fresh water
- F - Rohwassereinlaß Ø38 / water inlet sea water Ø1,5"
- G - Ablaßschraube Hauptwärmetauscher, Seewasser / water drain heat exchanger, sea water
- J - Kraftstofffilter / fuel filter
- L - Kraftstoffrücklauf zum Tank Ø8 / fuel return connection Ø,31"
- M - Luftfilter / air filter
- N - MDC und Sicherungen / MDC and fuses
- P - Steckenschluß für Instrumentierung / plug for instrumentation harness
- Q - Motor-Aus Sicherheitsschalter / engine safety stop
- R - Anschluß Batterie / batterie connection
- S - Gasbündelungsanschluß / throttle cable connection
- T - Hebepunkt / Lifting Eye



© VOLKSWAGEN AG. Dieses ist ein technisches Dokument. Nachdruck, Verbreitung oder sonstiger Gebrauch ist ohne schriftliche Genehmigung von Volkswagen AG. Alle Rechte vorbehalten. Volkswagen AG ist ein eingetragenes Unternehmen der Volkswagen Group of America. Alle Rechte vorbehalten. Volkswagen AG ist ein eingetragenes Unternehmen der Volkswagen Group of America. Alle Rechte vorbehalten. Volkswagen AG ist ein eingetragenes Unternehmen der Volkswagen Group of America. Alle Rechte vorbehalten.

Alle Angaben entsprechen den Zeichnungen der Erstausführung. Alle Spezifikationen sind subject to change without notice.

VOLKSWAGEN marine

TDI 75-4 Saildrive

Stand / Issue 07/2008

EZT 001

M 115 DIN A6